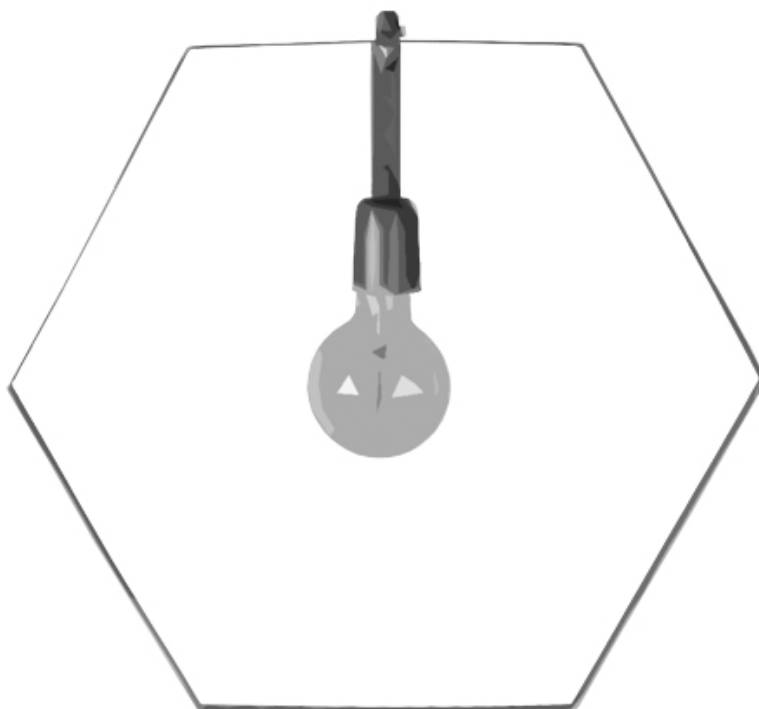




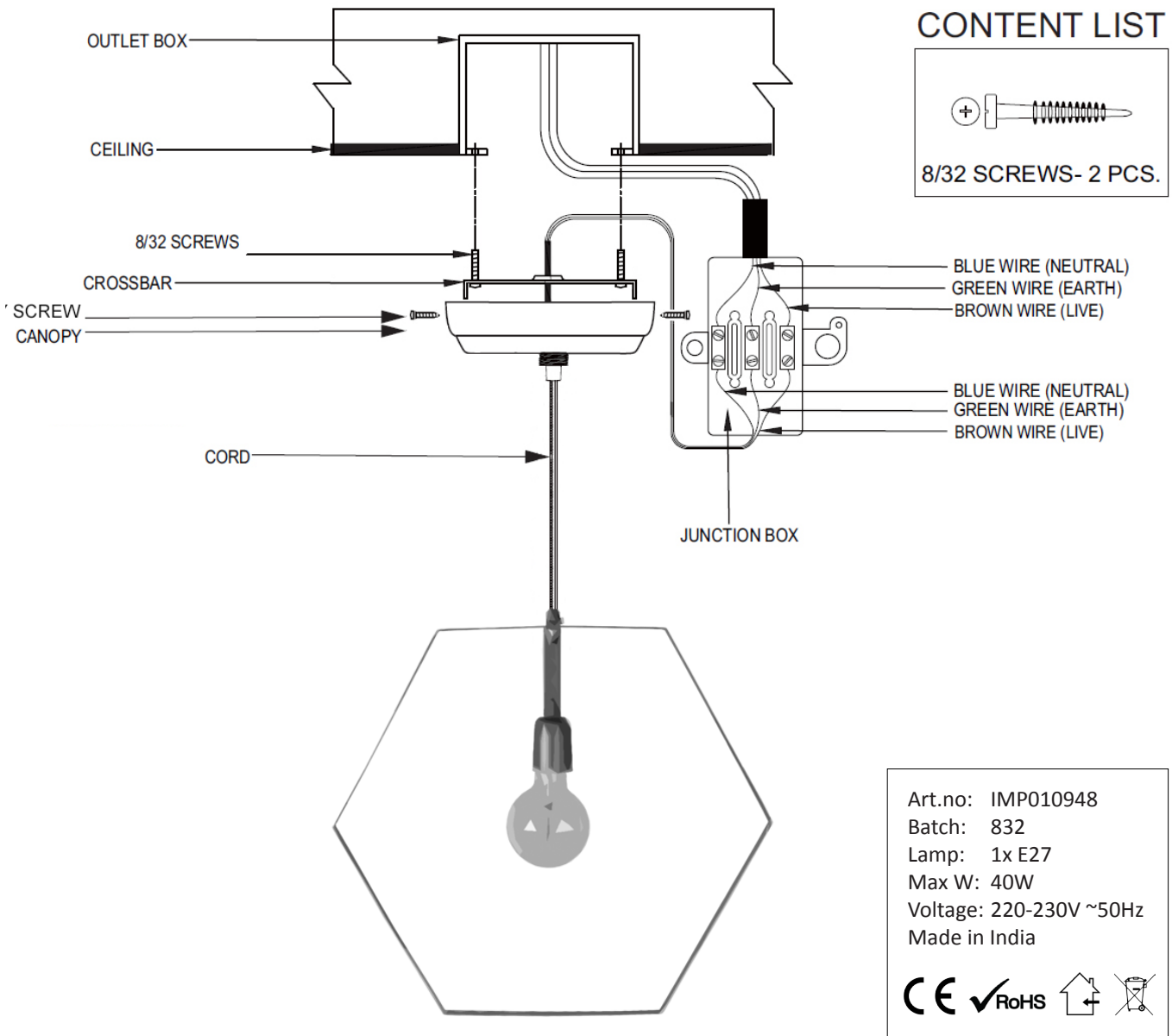
**OLSSON & JENSEN**

## ASSEMBLY INSTRUCTION

MI CIELING LAMP  
Art.no. IMP010948



# ASSEMBLY INSTRUCTION



## READ AND SAVE THESE INSTRUCTIONS!

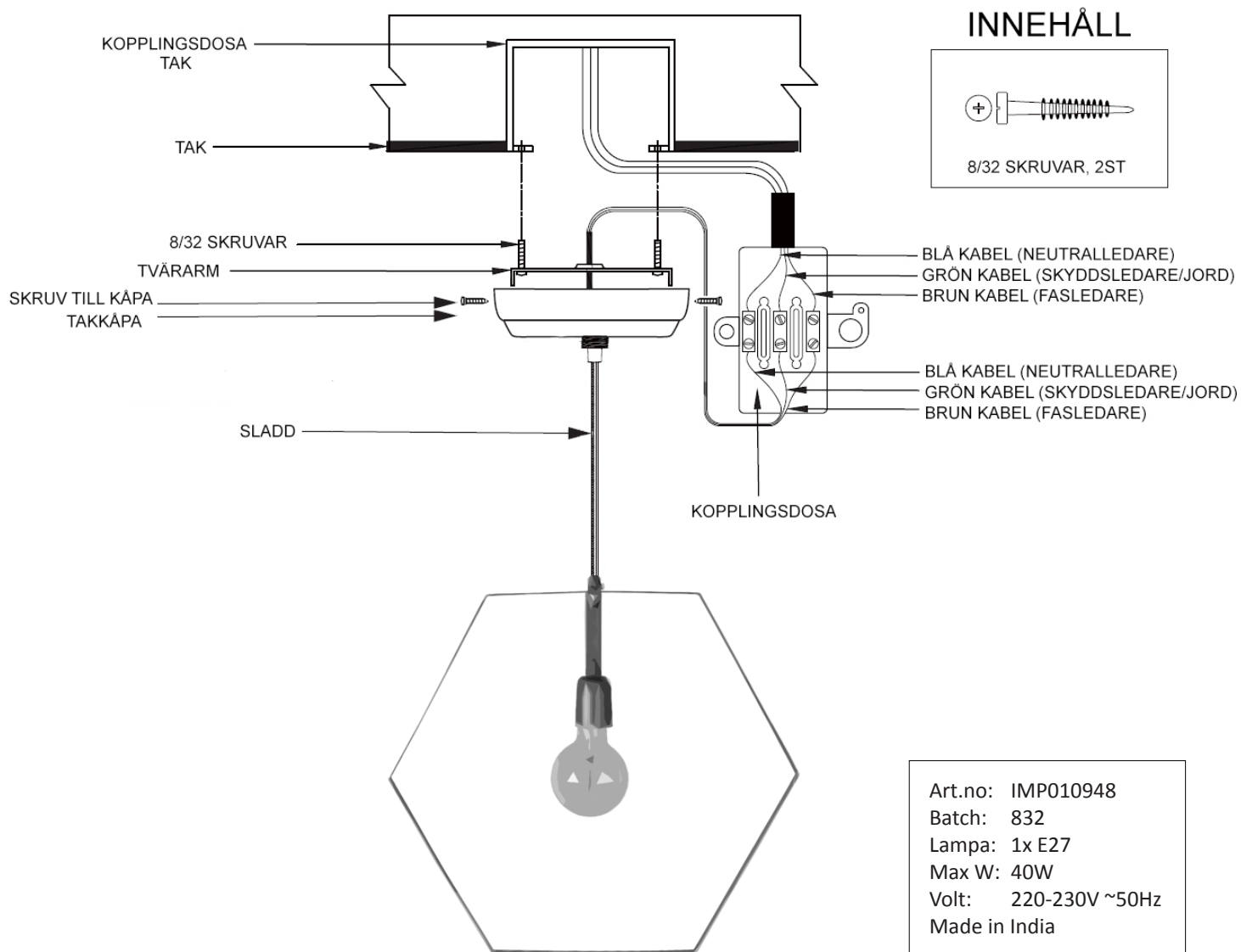
Caution: To avoid possible electric shock, make sure the electricity is shut off at the main panel. If you are replacing an existing fixture, firstly turn the fixture off. Next, turn the wall switch off. Finally, go to the main fuse or breaker box in your home. Turn the fuse or breaker off to the off position. Some types of fuses must be unscrewed to shut off the power.

\* All wiring must be done in accordance with national and local electric codes.

\*\* If you are not familiar with wiring, you should use a qualified electrician.

1. Attach the crossbar to the ceiling outlet box using the two screws provided with the outlet box.  
(Note: If the screws with the outlet box are too short, use the (2) 8/32 screws provided in the mounting hardware package).
2. Connect the blue wire of fixture to the blue wire from supply.
3. Connect the brown wire of fixture to the brown wire from supply.
4. Connect the green wire of fixture to the green wire from supply.
5. Connect them in the junction box on the shown picture above.
6. Adjust the cord with the plastic cord holder to adjust the height.
7. Raise the canopy with fixture body to the ceiling and secure in place with the canopy screws.
8. Restore power, your fixture is now ready for use.

# MONTERINGSANVISNING



## LÄS OCH SPARA DESSA INSTRUKTIONER!

Varning: För att undvika en potentiell elshock, var noga med att stänga av huvudbrytaren i elcentralen. Om du ersätter en befintlig taklampa bryt först strömmen på strömbrytaren på väggen, sedan bryt strömmen på huvudbrytaren i elcentralen i ditt hem. Vissa elcentraler har ett proppskåp där proppen måste skruvas ur helt för det rum du skall installera lampan i.

\* All inkoppling skall ske enligt landets riktlinjer för inkoppling av elektriska produkter.

\*\* Om du ej har vana eller känner dig osäker på inkoppling av denna lampa, vänligen kontakta en utbildad elektriker.

1. Fäst tvärarmen i taket med skruvarna som kommer från takets kopplingsdosa.  
(Observera: Om skruvarna är för korta, använd de skruvarna som medföljer denna lampa).
2. Koppla den blå kabeln från kopplingsdosan i taket till den blå kabeln i lampans kopplingsdosa.
3. Koppla den bruna kabeln från kopplingsdosan i taket till den bruna kabeln i lampans kopplingsdosa.
4. Koppla den gröna kabeln från kopplingsdosan i taket till den gröna kabeln i lampans kopplingsdosa.
5. Se till att alla kablar är säkert kopplade i lampans kopplingsdosa och stäng denna.
6. Justera sladdlängden genom att justera dragavlastaren i plast som sitter på kabeln.
7. Hög takkåpan och säkra den mot taket med skruvarna på kåpan.
8. Slå på huvudströmen, nu är lampan monterad och redo att användas.



## OLSSON & JENSEN

### ENGLISH

This product marked with the symbol on the left, a crossed bin. This means that products must be disposed separately from household waste. The product should be recycled properly in accordance with local waste disposal regulations. For each product that is recycled correctly, the risk of negative environmental impact and littering is reduced. For questions, please contact us at Olsson & Jensen.



### SVENSKA

Denna produkt märkt med symbolen till vänster, en överkryssad soptunna. Detta innebär att produkter måste kastas separat från hushållsavfall. Produkten skall återvinnas på korrekt sätt enligt de lokala reglerna för avfallshantering. För varje produkt som återvinns på ett korrekt sätt minskar risken för negativ miljöpåverkan och nedskräpning. Vid frågor, vänligen kontakta oss på Olsson & Jensen.



### ESPAÑOL

Este producto esta marcado con el símbolo a la izquierda, una papelera tachada. Esto significa que estos productos han de reciclarse a parte de la basura tradicional del hogar. Debería seguir las indicaciones o reglas locales referidas al reciclaje. Por cada producto reciclado, el riesgo de contaminación es potencialmente reducido. Para cualquier pregunta, por favor contáctenos a Olsoon & Jensen.



### FRANÇAIS

Ce produit marqué avec le symbole sur la gauche, une poubelle barrée. Cela signifie que les produits doivent être éliminés séparément des déchets ménagers. Le produit devrait être recyclé correctement conformément aux règlements locaux d'élimination des déchets. Pour chaque produit recyclé correctement, le risque d'impact environnemental négatif et de détritux est réduit. Pour des questions, s'il vous plaît contactez-nous chez Olsson & Jensen.



### ENGLISH

Always be sure to shut off power before installing this lamp. In some countries, luminaires must be installed by a qualified electrician. See what's applicable to your region. Should the cable, or the lamp itself be damaged please hand over the lamp to a trained electrician for review.



### SVENSKA

Se alltid till att bryta strömmen innan inkoppling av lampan sker. I vissa länder måste inkoppling av armaturer likt denna produkt kopplas in av utbildad elektriker. Se vad som gäller för din region. Skulle kabeln till lampan, eller lampan självt gå sönder måste lampan lämnas till utbildad elektriker för genomgång.



### ESPAÑOL

Siempre asegúrese de cerrar los plomos antes de instalar la lámpara. En algunos países, algunas luminarias han de instalarse por técnicos cualificados. Mire lo que se aplique a su región. Si tanto los cables o la misma lámpara se dañan por favor hable con un electricista para la revisión.



### FRANÇAIS

Assurez-vous toujours de couper la source de courant avant d'installer cette lampe. Dans certains pays, les luminaires doivent être installés par un électricien qualifié. Voyez ce qui est applicable à votre région. Si le câble ou la lampe elle-même est endommagé, veuillez apporter la lampe à un électricien qualifié pour un vérification.