

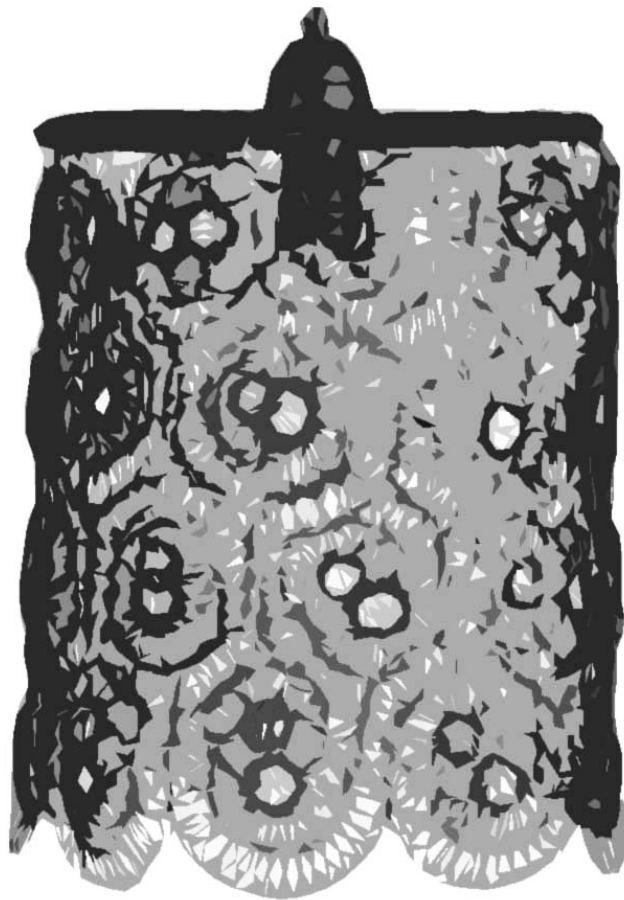


OLSSON & JENSEN

ASSEMBLY INSTRUCTION

SUNFLOWER CEILING LAMP GOLD

Art.no. IL010236





OLSSON & JENSEN

ENGLISH

This product marked with the symbol on the left, a crossed bin. This means that products must be disposed separately from household waste. The product should be recycled properly in accordance with local waste disposal regulations. For each product that is recycled correctly, the risk of negative environmental impact and littering is reduced. For questions, please contact us at Olsson & Jensen.



SVENSKA

Denna produkt märkt med symbolen till vänster, en överkryssad soptunna. Detta innebär att produkter måste kastas separat från hushållsavfall. Produkten skall återvinnas på korrekt sätt enligt de lokala reglerna för avfallshandtering. För varje produkt som återvinns på ett korrekt sätt minskar risken för negativ miljöpåverkan och nedskräpning. Vid frågor, vänligen kontakta oss på Olsson & Jensen.



ESPAÑOL

Este producto esta marcado con el símbolo a la izquierda, una papelera tachada. Esto significa que estos productos han de reciclarse a parte de la basura tradicional del hogar. Debería seguir las indicaciones o reglas locales referidas al reciclaje. Por cada producto reciclado, el riesgo de contaminación es potencialmente reducido. Para cualquier pregunta, por favor contáctenos a Olsoon & Jensen.



FRANÇAIS

Ce produit marqué avec le symbole sur la gauche, une poubelle barrée. Cela signifie que les produits doivent être éliminés séparément des déchets ménagers. Le produit devrait être recyclé correctement conformément aux règlements locaux d'élimination des déchets. Pour chaque produit recyclé correctement, le risque d'impact environnemental négatif et de détritux est réduit. Pour des questions, s'il vous plaît contactez-nous chez Olsson & Jensen.



ENGLISH

Always be sure to shut off power before installing this lamp. In some countries, luminaires must be installed by a qualified electrician. See what's applicable to your region. Should the cable, or the lamp itself be damaged please hand over the lamp to a trained electrician for review.



SVENSKA

Se alltid till att bryta strömmen innan inkoppling av lampan sker. I vissa länder måste inkoppling av armaturer likt denna produkt kopplas in av utbildad elektriker. Se vad som gäller för din region. Skulle kabeln till lampan, eller lampan självt gå sönder måste lampan lämnas till utbildad elektriker för genomgång.



ESPAÑOL

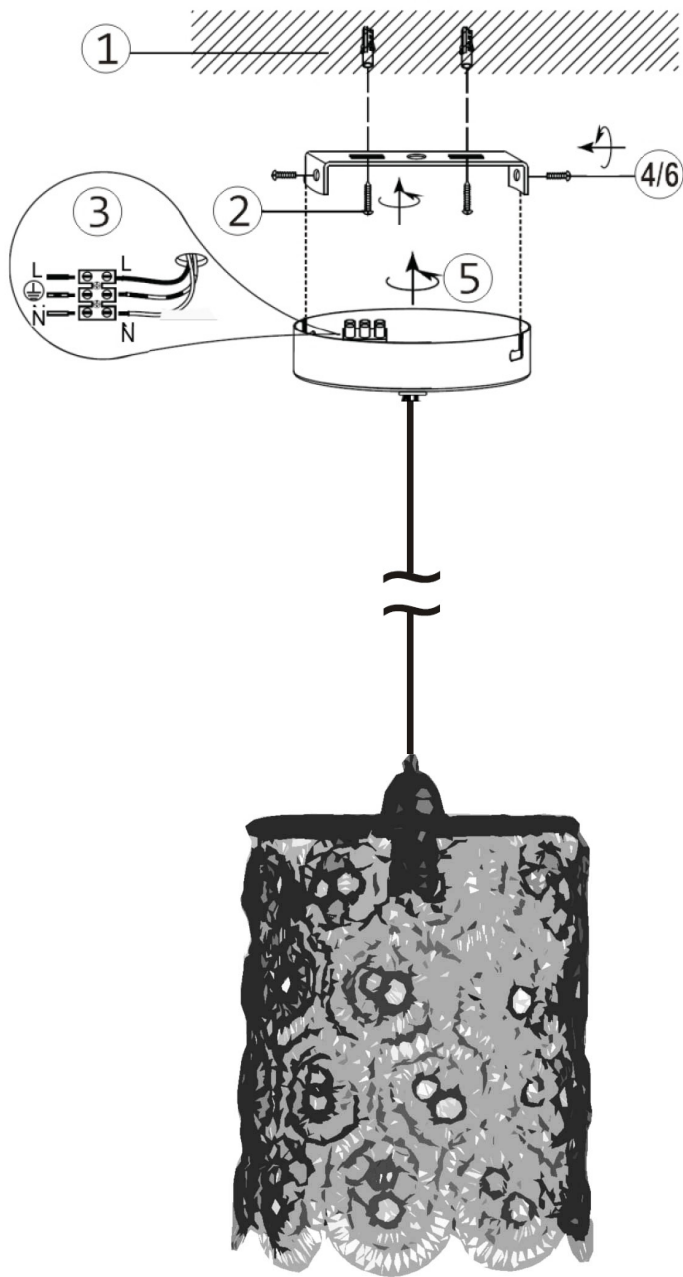
Siempre asegúrese de cerrar los plomos antes de instalar la lámpara. En algunos países, algunas luminarias han de instalarse por técnicos cualificados. Mire lo que se aplique a su región. Si tanto los cables o la misma lámpara se dañan por favor hable con un electricista para la revisión.



FRANÇAIS

Assurez-vous toujours de couper la source de courant avant d'installer cette lampe. Dans certains pays, les luminaires doivent être installés par un électricien qualifié. Voyez ce qui est applicable à votre région. Si le câble ou la lampe elle-même est endommagé, veuillez apporter la lampe à un électricien qualifié pour un vérification.

ASSEMBLY INSTRUCTION



	N	L	
!	blauw	bruin	geel-groen
	bleu	brun	jaune-vert
	blue	brown	yellow-green
	blau	braun	gelb-grun
	azul	marron	amarillo-verde
	azul	castanho	amarelo-verde
	blu	bruno	giallo-verde
	bla	brun	gul-grun
	kek	barna	sarga-zold
	niebieski	brazowy	zloty-zielony
	modra	hneda	zuta-zelena



OLSSON & JENSEN